

Перв. примеч.

Справ. №

Подп. дата

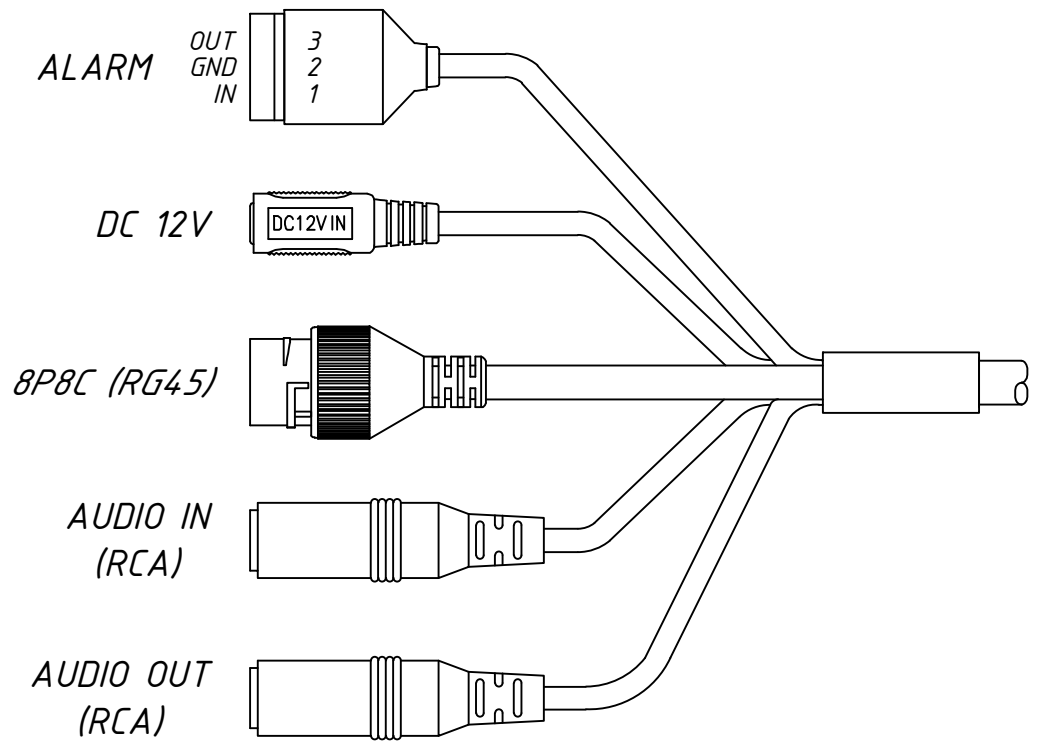
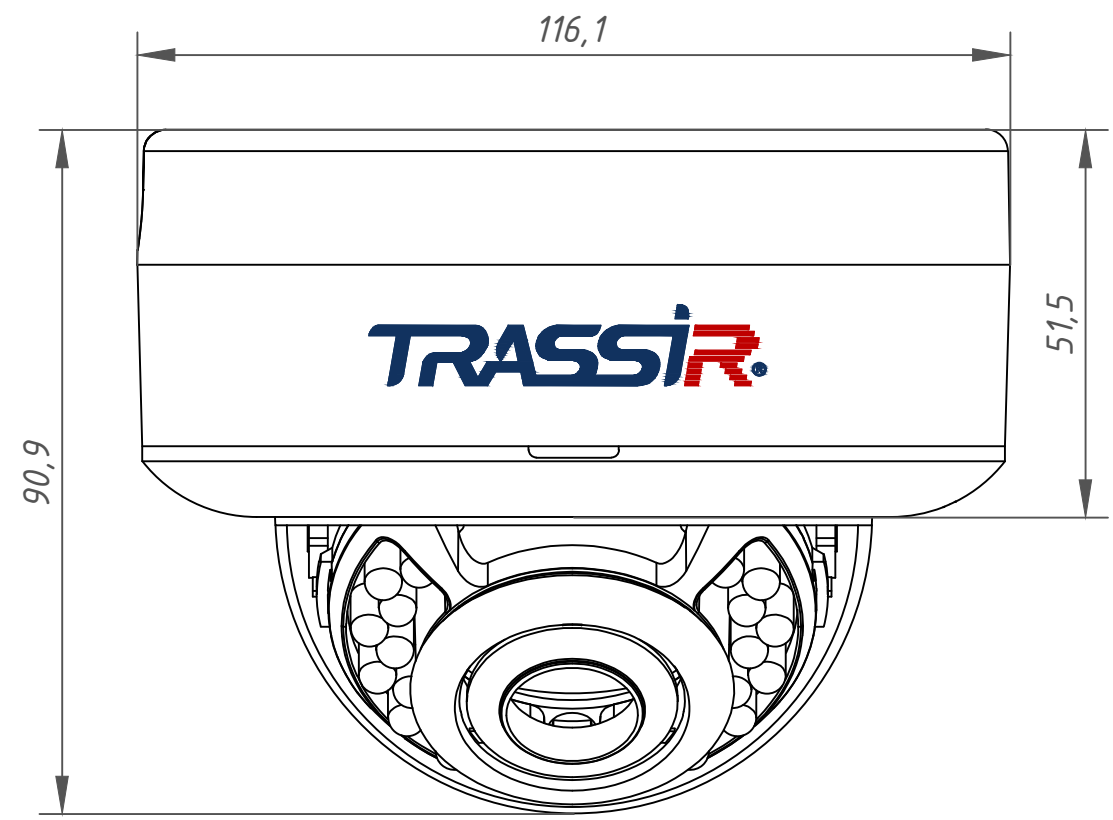
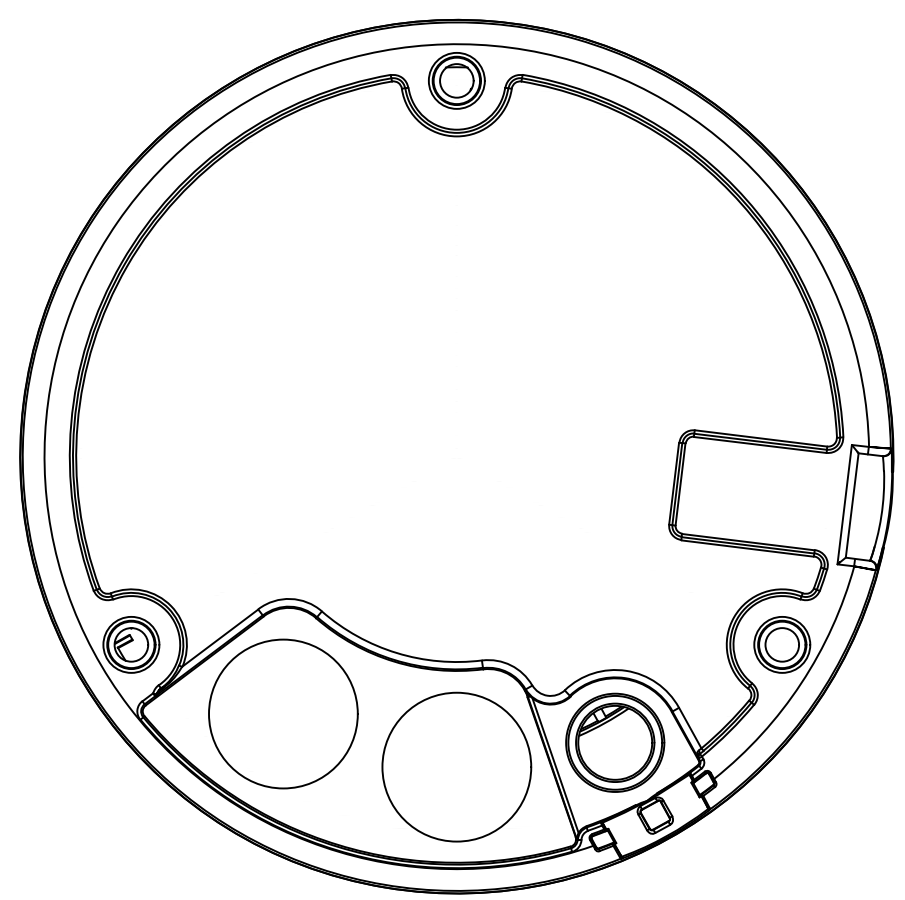
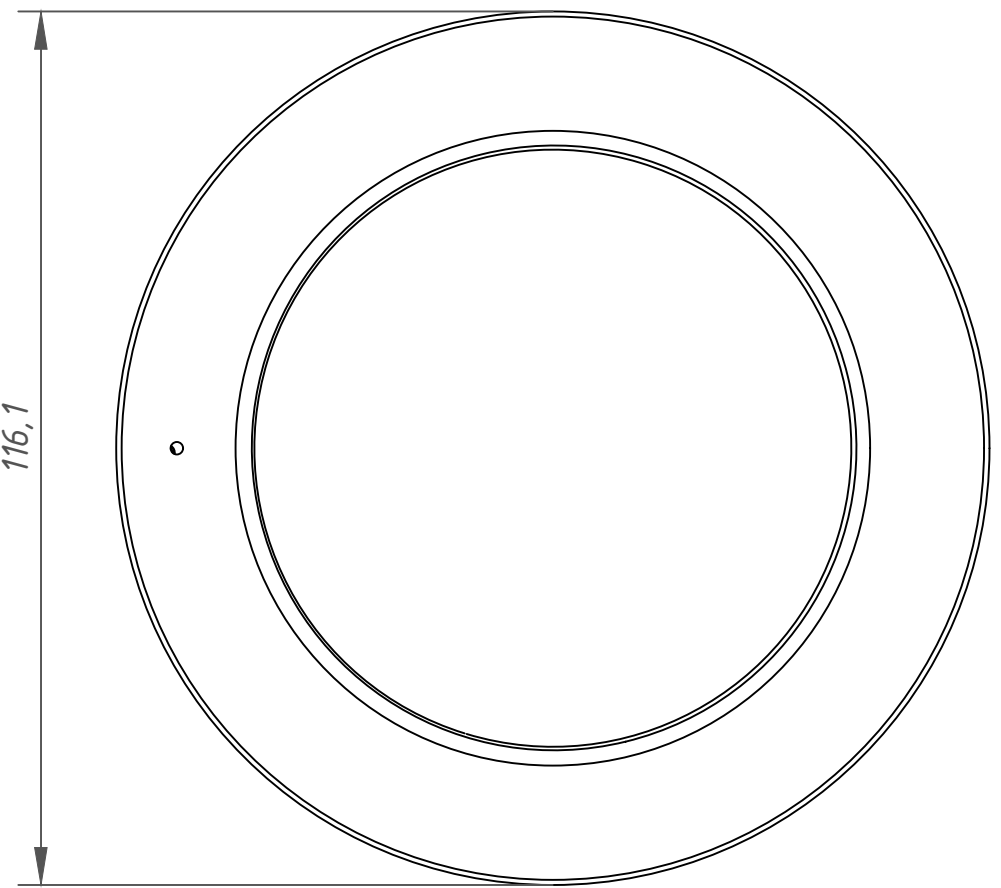
Инв. № дубл.

Взам. инв. №

Подп. и дата

Инв. № подл.

116,1



Изм.	Лист	№ докум.	Подп.	Дата
Разраб.		Войцеховская	<i>[Signature]</i>	11.19
Пров.		Рыбкин	<i>[Signature]</i>	11.19
Н. контр.		Рыбкин	<i>[Signature]</i>	11.19

TR-D3223WDZIR3 033-1-564478		
Лит.	Масса	Масштаб
	0.45	1:1
Лист	Листов	1

