

## DS-T503A

5 Мп купольная HD-TVI видеокамера  
с EXIR-подсветкой до 30 м и микрофоном

### ПАСПОРТ ИЗДЕЛИЯ



- 5 Мп, разрешение 2560 × 1944
- Цифровой WDR
- Фиксированный объектив 2.8 мм, 3.6 мм, 6 мм
- Интеллектуальная EXIR-подсветка, дальность EXIR-подсветки до 30 м
- Аудио по коаксиальному кабелю
- Видеовыход 4-в-1 (переключаемые TVI/AHD/CVI/CVBS)
- Встроенный микрофон: да
- Встроенный слот для SD-карты: нет
- IP66



## Спецификации

| Камера                        |   |
|-------------------------------|---|
| Матрица                       | 5 Мп CMOS   |
| Стандарт передачи сигнала     | PAL/NTSC  |
| Разрешение                    | 2560 × 1944   |
| Скорость передачи кадров      | TVI: 5 Мп @ 20 к/с, 4 Мп @ 30 к/с, 4 Мп @ 25 к/с, 1080P @ 30 к/с, 1080P @ 25 к/с<br>CVI: 4 Мп @ 30 к/с, 4 Мп @ 25 к/с<br>AHD: 5 Мп @ 20 к/с, 4 Мп @ 30 к/с, 4 Мп @ 25 к/с<br>CVBS: PAL/NTSC                                   |
| Чувствительность              | 0.01 л/к @ (F1.2, AGC вкл.), 0 лк с EXIR-подсветкой   |
| Скорость электронного затвора | PAL: от 1/25 до 1/50,000 с<br>NTSC: от 1/30 до 1/50,000 с   |
| Объектив                      | Фиксированный объектив 2.8 мм, 3.6 мм, 6 мм   |
| Угол обзора                   | 2.8 мм, по горизонтали: 85.5°, по вертикали: 63.7°, по диагонали: 110.7°<br>3.6 мм, по горизонтали: 80.1°, по вертикали: 63.7°, по диагонали: 105.9°<br>6 мм, по горизонтали: 57.1°, по вертикали: 43.1°, по диагонали: 72.5° |
| Крепление объектива           | M12   |
| Режим «день/ночь»             | Механический ИК-фильтр  |
| WDR                           | Цифровой WDR  |
| Аудио                         | Встроенный микрофон   |
| Регулировка угла наблюдения   | Поворот: от 0 до 360°; наклон: от 0 до 75°; вращение: от 0 до 360°  |
| Меню                          |   |
| Режим изображения             | STD/HIGH-SAT  |
| AGC                           | Есть  |
| Режим «день/ночь»             | Автоматич. /Цветн. /Ч/Б   |
| Баланс белого                 | Автоматич. /Ручн.   |
| Режим экспозиции (автоматич.) | DWDR/BLC/HLC/Глобальн.  |
| Уменьшение шума               | 2D DNR  |
| Язык                          | Английский  |
| Функции                       | Яркость, резкость, зеркалирование, интеллектуальная EXIR-подсветка  |
| Интерфейсы                    |   |
| Видеовыход                    | Переключаемые TVI/AHD/CVI/CVBS  |

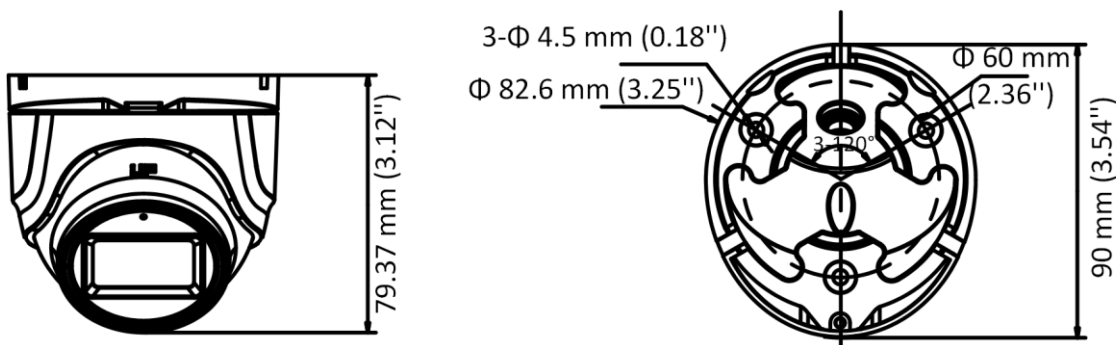
## Основное

|                          |   |
|--------------------------|---|
| Рабочие условия          | От -40 до +60 °С, влажность 90% или меньше (без конденсата)                               |
| Питание                  | DC 12 В ± 25%<br>*Рекомендуется использовать отдельный адаптер питания для каждой камеры. |
| Потребляемая мощность    | Макс. 3.7 Вт  |
| Уровень защиты           | IP66  |
| Материал                 | Металл  |
| Дальность EXIR-подсветки | До 30 м   |
| Протокол                 | HIKVISION-C   |
| Размеры                  | 82.6 × 90 × 79.37 мм (3.25" × 3.54" × 3.12")  |
| Масса                    | Приблиз. 289.5 г  |

## Доступные модели

DS-T503A (2.8 мм, 3.6 мм, 6 мм)

## Размеры

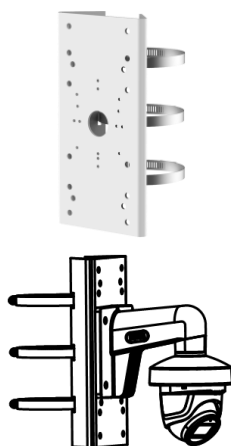


## Аксессуары



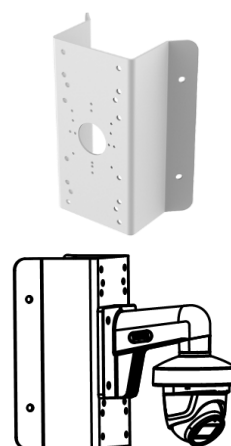
DS-1272ZJ-110-TRS

Кронштейн для установки на стену



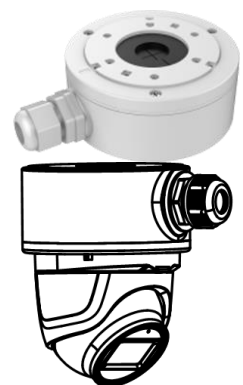
DS-1275ZJ-SUS

Кронштейн для установки на столб (стойку)



DS-1276ZJ-SUS

Кронштейн для установки на угол



DS-1280ZJ-XS

Монтажная коробка

## Правила эксплуатации

1. Устройство должно эксплуатироваться в условиях, обеспечивающих возможность работы системы охлаждения. Во избежание перегрева и выхода прибора из строя не допускается размещение рядом с источниками теплового излучения, использование в замкнутых пространствах (ящик, глухой шкаф и т.п.). Рабочий диапазон температур от минус 40 до плюс 60 °С.
2. Все подключения должны осуществляться при отключенном электропитании.
3. Запрещена подача на входы устройства сигналов, не предусмотренных назначением этих входов: это может привести к выходу устройства из строя.
4. Не допускается воздействие на устройство температуры свыше плюс 60 °С, источников электромагнитных излучений, активных химических соединений, электрического тока, а также дыма, пара и других факторов, способствующих порче устройства. Не допускается воздействие прямых солнечных лучей непосредственно на матрицу видеокамеры.
5. Конфигурирование устройства лицом, не имеющим соответствующей компетенции, может привести к некорректной работе, сбоям в работе, а также к выходу устройства из строя.
6. Не допускаются падения и сильная тряска устройства.
7. Рекомендуется использование источника бесперебойного питания, во избежание воздействия скачков напряжения или нештатного отключения устройства.

**Для получения информации об установке и включении устройства, пожалуйста, обратитесь к Краткому руководству пользователя этого устройства.**